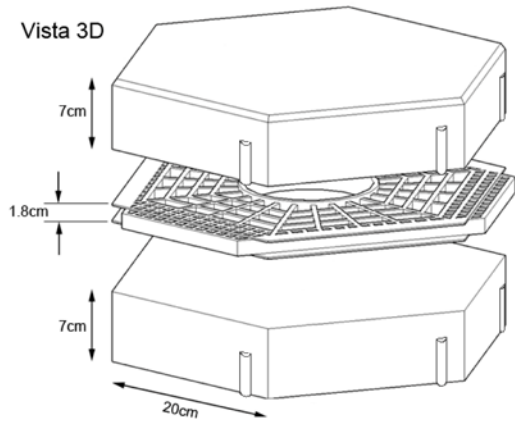


PDP-HEX200

PREFABRICADO HEXAGONAL 20 CM DE LADO

Vista 3D



PIEZA SUPERIOR:

MATERIALES: (PARA DOSIFICACIÓN VER GUÍA)
CAPA SUPERIOR: SÍLICE + COLORANTE
CAPA INFERIOR: RESISTENCIA A FLEXOTRACCIÓN 3,6 MPa

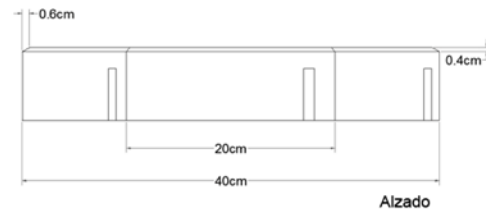
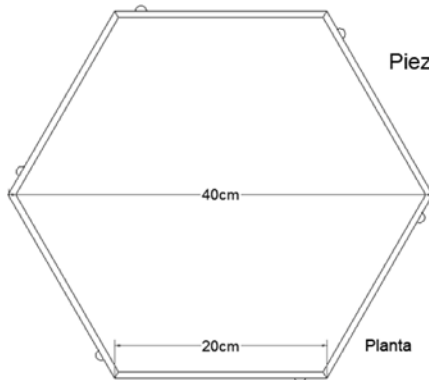
PIEZA INTERMEDIA:

MATERIAL ABS (E 2100 MPa)

PIEZA INFERIOR:

MATERIALES: (PARA DOSIFICACIÓN VER GUÍA)
RESISTENCIA A FLEXOTRACCIÓN: 3,6 MPa

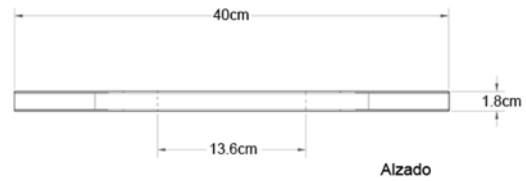
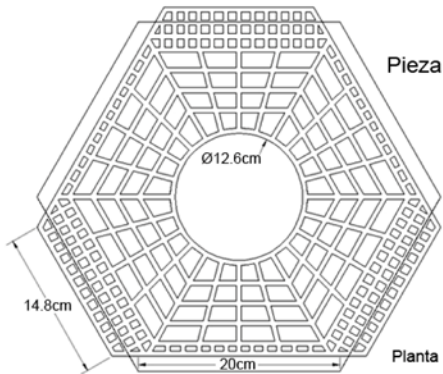
Pieza Superior



Planta

Alzado

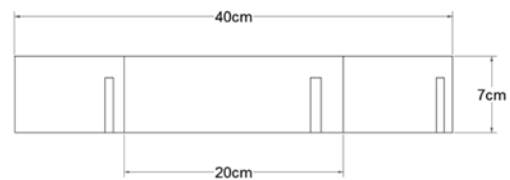
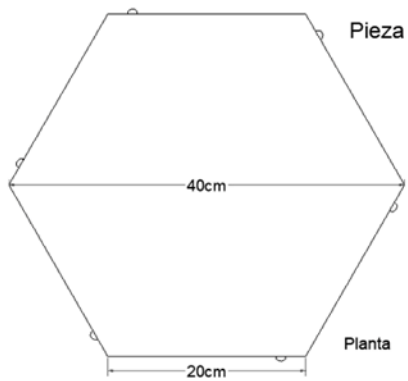
Pieza Intermedia



Planta

Alzado

Pieza Inferior



Planta

Alzado